

产品主要特点:

水温调节; 座温调节; 瞬间加热; 纳米银抗菌材料
座圈及喷嘴; 防止逆流等

产品规格: 528*463*150

3档水量调节 (0.2MPa水压): 0.7l/min;

供水压力范围: 0.07MPa (动压) -0.8MPa (静压)

输入: 220VAC 50HZ

额定功率: 650W

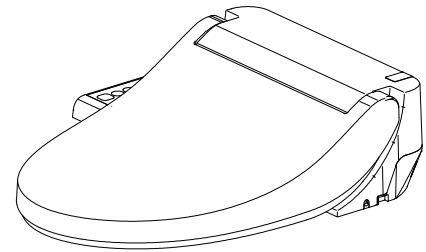
电击防护类别: TYPE I

防水等级: IPX4

安全装置: 高温感应开关、温度保险丝

执行标准: GB4706.1-2005、GB4706.53-2008

《家用和类似用途电器的安全坐便器的特殊要求》
GB6952-2015 《卫生陶瓷》

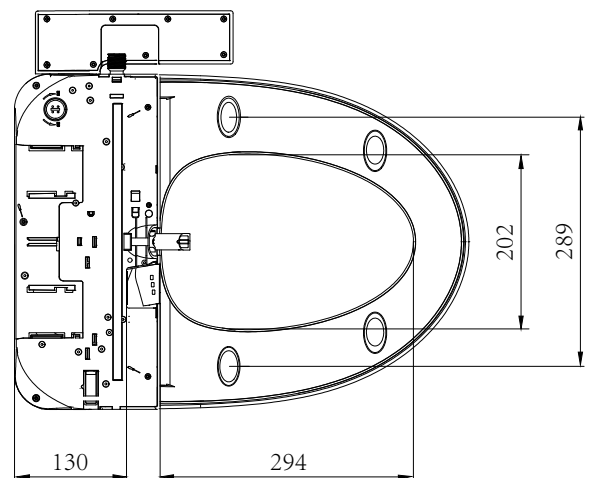
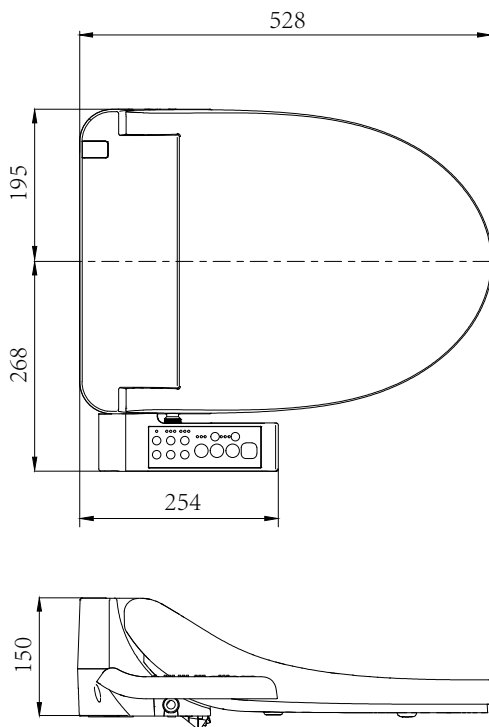


优诗美地系列 YOSEMITE
智能坐便器盖板

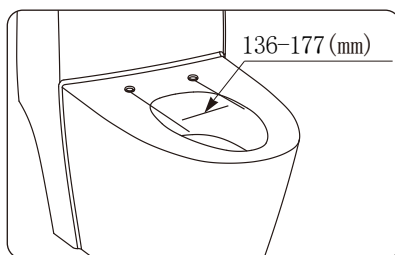
Models: SW2111

选择配套的陶瓷坐便器时请参照摩恩公司的推荐或者咨询摩恩门店导购、经销商或拨打摩恩客服电话咨询

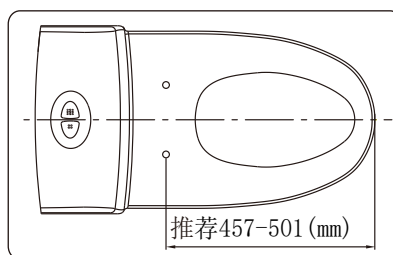
单位 : mm



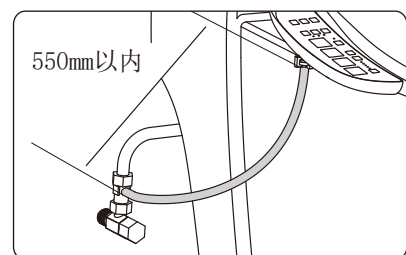
选择时参考依据 : (下图示尺寸仅作为选择盖板的参考, 请以实物为准)



安装孔距离136-177mm之间



安装孔距前端457-501mm之间



左侧距离角阀550mm以内

※本公司保留随时变更图中标示尺寸的权利, 无需另行通知。

CRITICAL DIMENSION