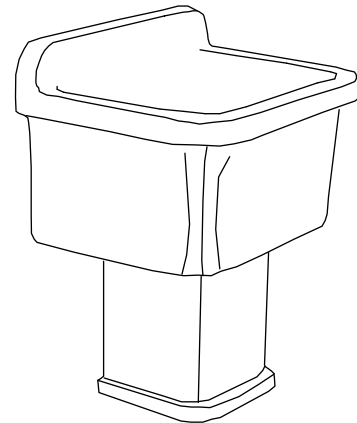


材 料：釉面陶瓷
 产品规格：500*410*690
 排水方式：下排
 盆体：SWB001P
 柱脚：SWB001PJ
 执行标准：GB/T 6952-2015 《卫生陶瓷》

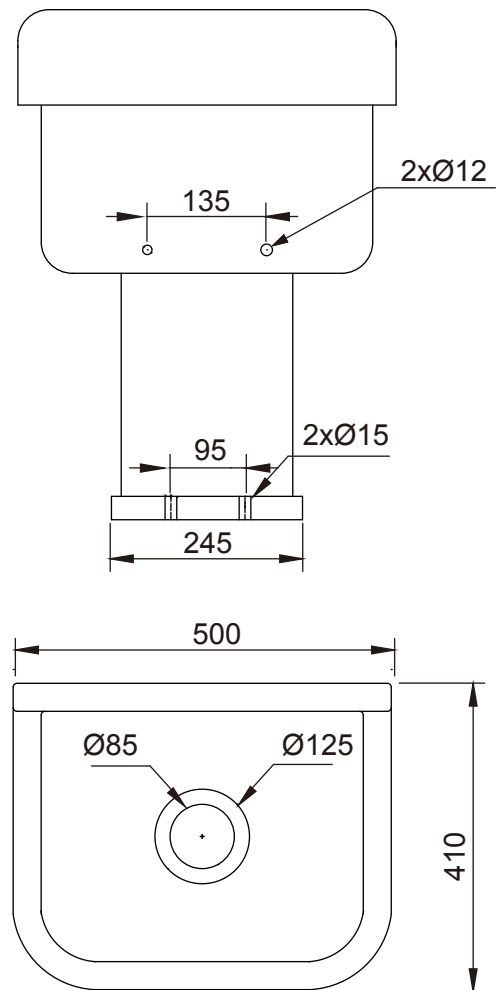
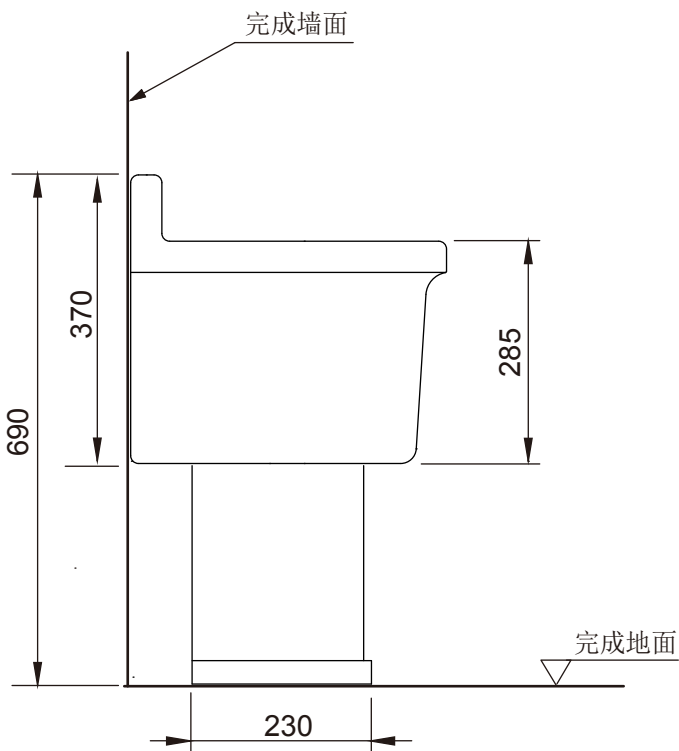
*选择配套的机械式冲洗阀或者感应式冲洗阀时请参考
 摩恩公司的推荐或者咨询摩恩门店导购、经销商或拨打
 摩恩客服电话咨询*

单位：mm
 注：尺寸均为参考尺寸，请以实物为准；



陶瓷蹲便器

Models:
 盆体：SWB001P
 柱脚：SWB001PJ



※本公司保留随时变更图中标示尺寸的权利，无需另行通知。

CRITICAL DIMENSION